

**Antrag**  
**an die Gemeinde Bredenbek**  
**auf Herstellung eines Wasserhausanschlusses und Einbau eines Zählers**

---

Antragsteller/in:  
Name, Vorname:

Tel.Nr.:

Straße:

PLZ, Wohnort:

Unter Anerkennung der Allgemeinen Bedingungen - DIN 1988 - für die Wasserversorgung mit Wasser aus dem öffentlichen Versorgungsnetz beantrage ich hiermit den Anschluss an das öffentliche Netz und den Einbau eines Wasserzählers für folgendes Grundstück in Bredenbek:

.....

Angaben zum beantragten Anschluss:

Einfamilienhaus  Mehrfamilienhaus

Anzahl der Wohneinheiten: \_\_\_\_\_

Anzahl der Personen: \_\_\_\_\_ Neubau  Altbau

Mein Grundstück wird z. Z. wie folgt mit Wasser versorgt:

.....

Ein Absperrschieber in der Straße  ist vorhanden  
 ist nicht vorhanden

**Folgende Kosten incl. MwSt fallen für den Wasseranschluss an (komplett einschl. Wasserzähler im Haus, bis 10 m Länge auf dem Grundstück)**

**2.500,-- €**

Bei einer Anschlusslänge von mehr als 10 m auf dem Grundstück erhöht sich der Beitrag für jeden weiteren Meter um 15,-- €.

Es besteht die Möglichkeit, die Erdarbeiten (Rohrgraben) ab 10 m in Eigenleistung auszuführen. Dann sind nur für das Verlegen der Rohrleitung 3,-- € pro Meter zu erstatten.

Wollen Sie Erdarbeiten ab 10 m auf dem Grundstück in Eigenleistung ausführen?

Ja  Nein

Für die fachgerechte Nachrüstung vorhandener Wasseranschlüsse werden folgende Kosten berechnet:

a) Einbau Mauerdurchführung	107,-- €
b) Einbau Ventilanbohrbrücke	155,-- €
c) Montage Zählerbrücke	90,-- €

Ein Bauwasseranschluss wird gewünscht  ja  nein

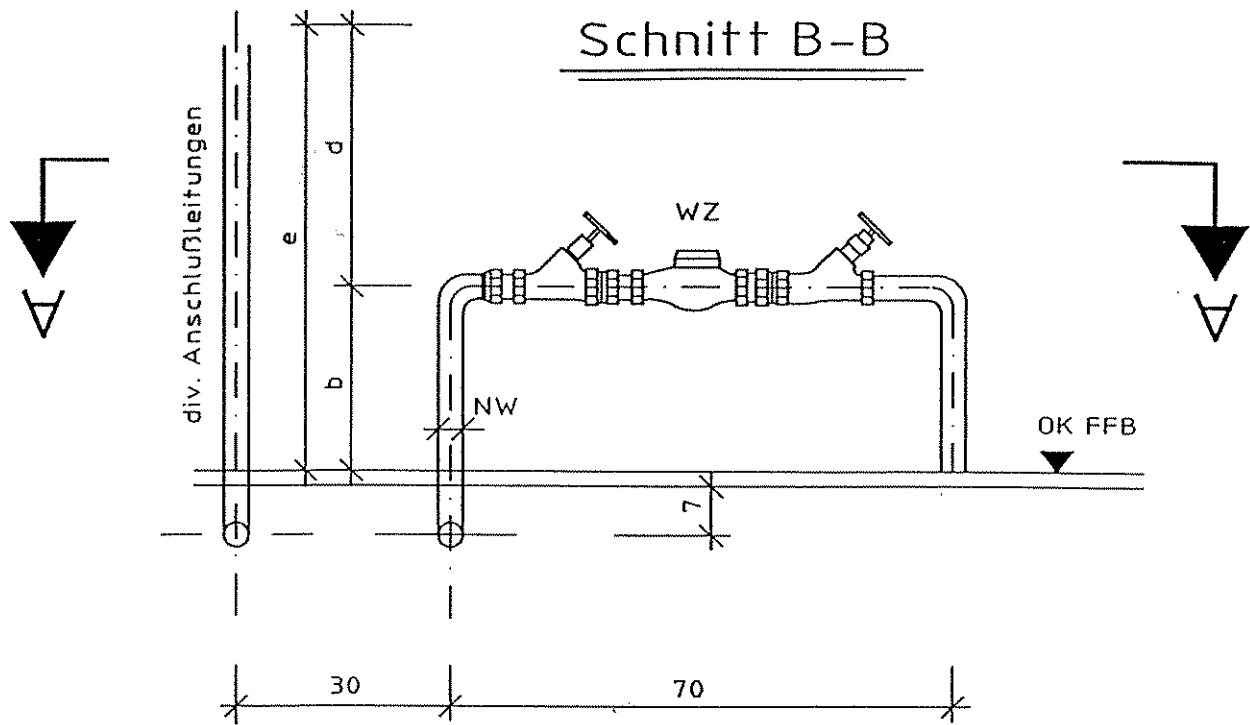
Für die Installation der Wasserzählereinrichtung sind die auf der Rückseite abgebildeten Maße vorzuhalten.

Ich verpflichte mich, die satzungsmäßigen Kosten zu übernehmen.

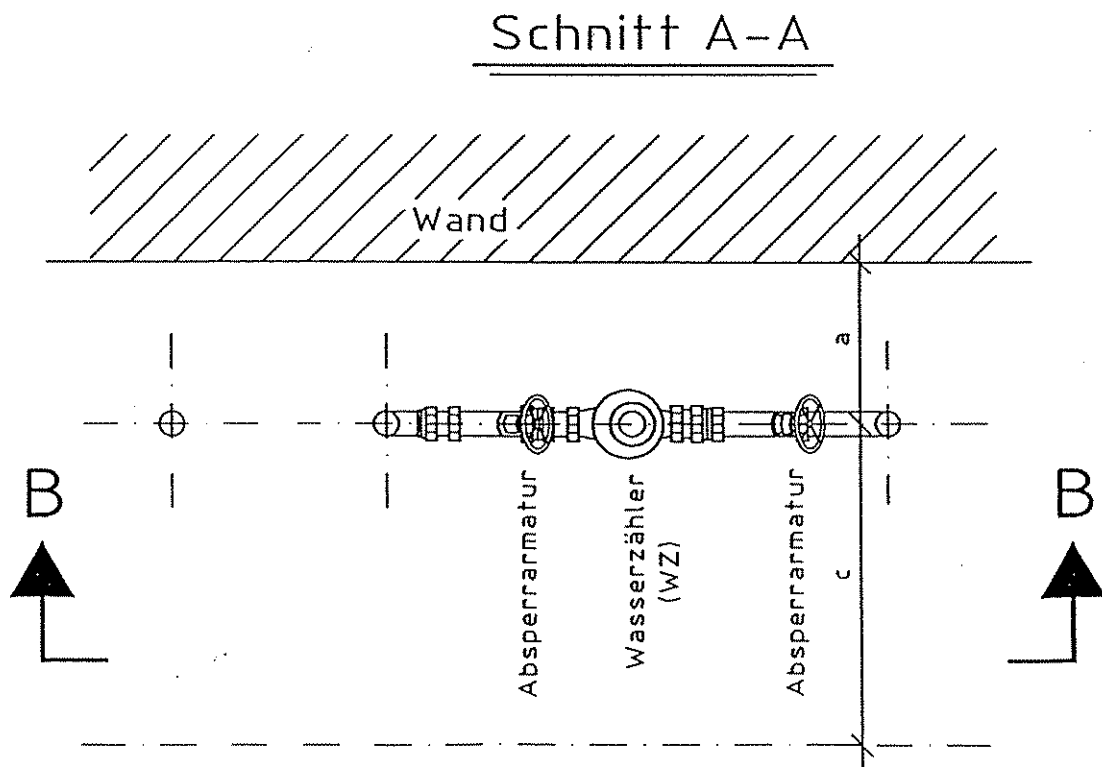
Bredenbek, den

**Zurück an:**  
**Amt Achterwehr**  
**Inspektor-Weimar-Weg 17**  
**24239 Achterwehr**  
**Tel. 04340 / 409-31**  
**FAX 04340/ 409-89**

.....  
Unterschrift Antragsteller/in / Grundstückseigentümer/in



- b: min. : größte NW der Anschlußleitung zzgl. 30 cm  
max. : 120 cm
- d: größte NW der Anschlußleitung zzgl. 70 cm
- e: Mindestraumhöhe = 180 cm



- a: min. größte NW der Leitung zzgl. 20 cm
- c: Mindestfreiraum vor der WZ-Anlage 80 cm